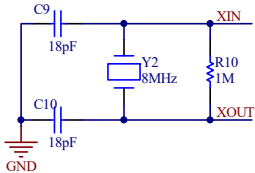
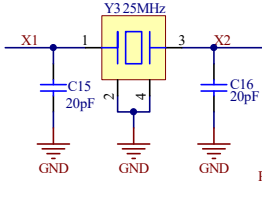


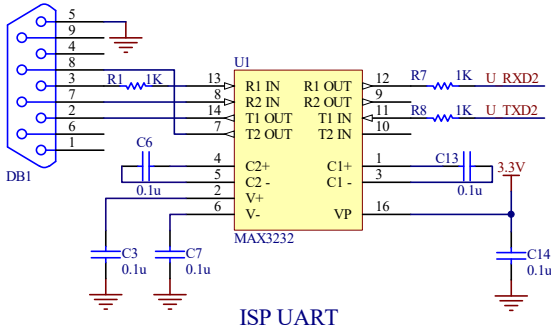
Not used



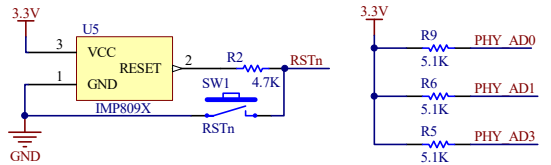
MAIN CLOCK



PHY CLOCK

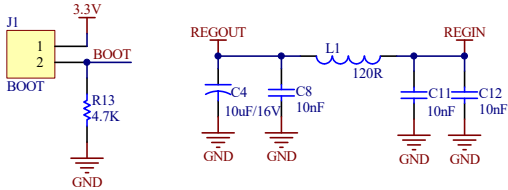


ISP UART

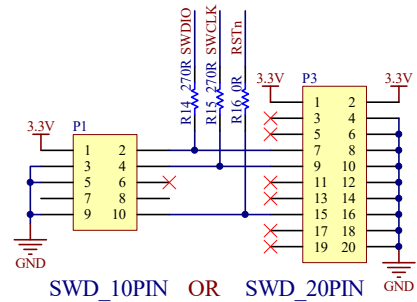
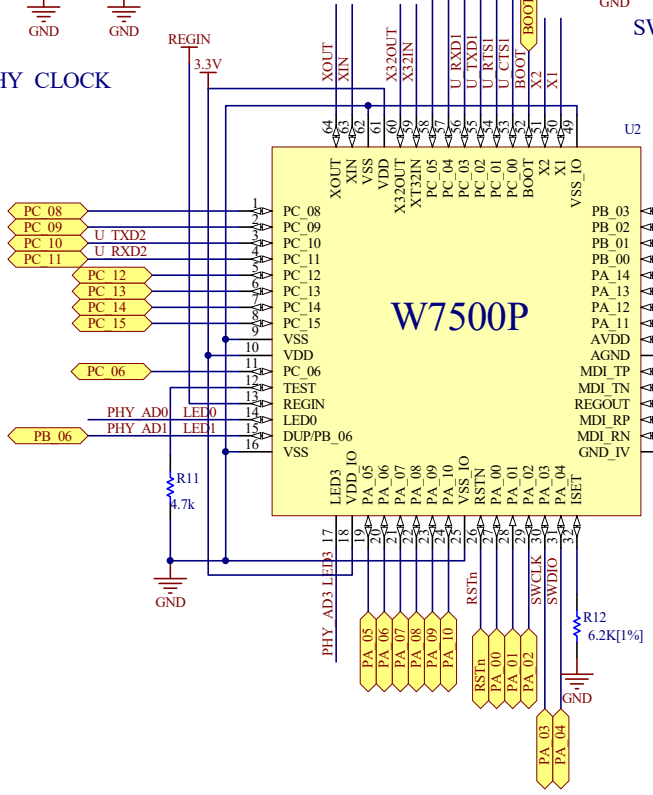
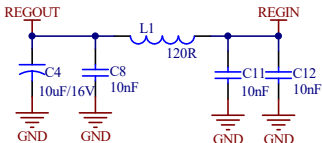


RESET SW

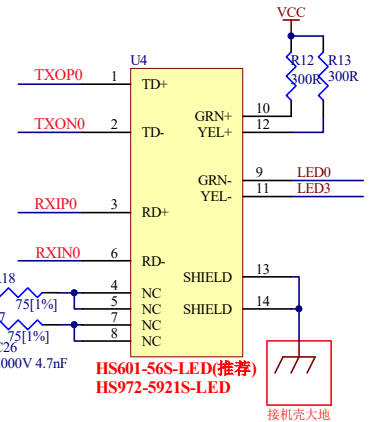
PHY ADDR SETTING



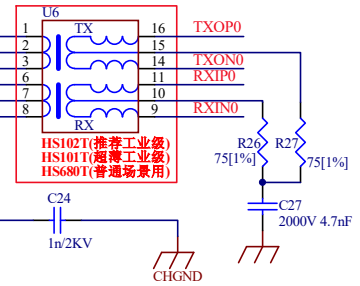
BOOT SW



SWD\_10PIN OR SWD\_20PIN



HS601-56S-LED(推荐)  
HS972-5921S-LED



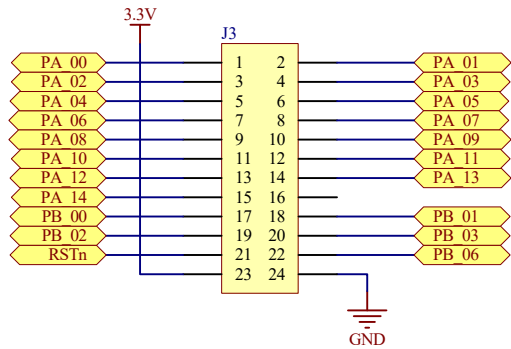
HS102T(推荐工业级)  
HS101T(超博工业级)  
HS680T(普通场合用)

浩然电子可配套提供工业级变压器&RJ45座和晶振等核心器件

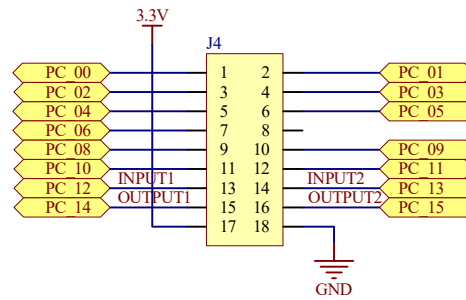


项目名称 W7500P独立变压器 (HS102T)  
 公司网址 www.hschip.com  
 联系电话 028-86127089 0755-86066647  
 技术邮箱 support@hschip.com

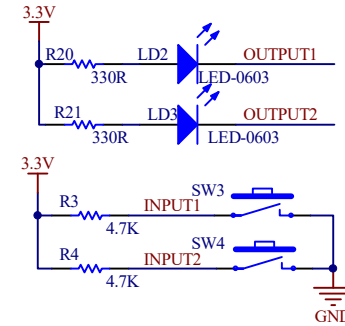
浩然电子官方公众号 浩然电子官方淘宝店 WIZnet官方一级代理商, 代理WIZnet全系产品



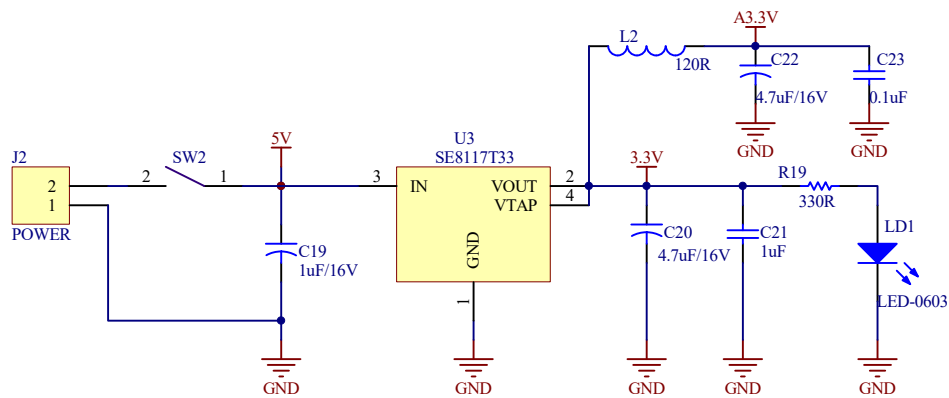
GPIO\_Header 12X2



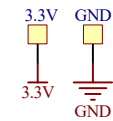
GPIO\_Header 9X2



LED And Button



POWER



TEST POINT



浩然电子官方公众号



浩然电子官方淘宝店

项目名称 W7500P集成变压器 (HS102T)

公司网址 [www.hschip.com](http://www.hschip.com)

联系电话 028-86127089 0755-86066647

技术邮箱 [support@hschip.com](mailto:support@hschip.com)

WIZnet官方一级代理商, 代理WIZnet全系产品